

L-PROFIIL  
150x50 #1,5+2mm

TUGEVDATUD NURGIK  
L90x90x65

BETOONI KRUVI

TUGEVDATUD NURGIK  
L90x90x65

BETOONI KRUVI

SOOJUSTUS 100±150  
20 8  
30 30  
238

KÜBARPROFIIL 90x20 #1,5+2mm

ROOSTEVABA KANDUR #1,5mm

ISEPUURUV KRUVI Ø5,5

ROOSTEVABA KANDUR #1,5mm

LOODUSKIVI

TUGEVDATUD NURGIK  
L90x90x65

BETOONI KRUVI

A-A

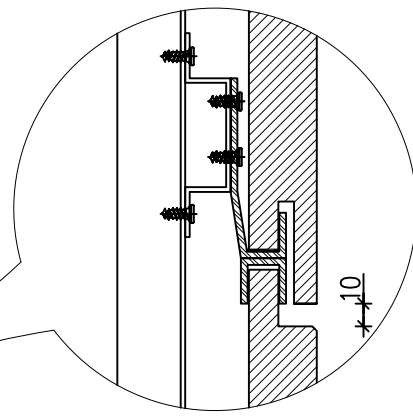
ISEPUURUV KRUVI Ø5,5

L-PROFIIL  
150x50 #1,5+2mm

ROOSTEVABA KANDUR #1,5mm

KÜBARPROFIIL 90x20 #1,5+2mm

LOODUSKIVI



JOONISE SISU

TUULUTUSEGA LOODUSKIVIPLAATIDEST "POOLPUNN-SEIN"  
KASUTADES PROFIILSEID KARKASSE

Saare Dolomiit- Väokivi OÜ  
Peterburi tee 94A Tallinn 11415  
Telefon: 6356580

KUUPÄEV  
14.06.2007

MÕÖTKAVA  
M 1:10

JOON.NR.  
8